

# Technický list

Vlastnosti produktu



## Konvektomat STEAMBOX plynový 10x GN 2/1 automatické mytí bojler levé dveře

<b>Model</b>	<b>Sap kód</b>	00014905
STBB 1021 GL	<b>Skupina artiklů</b>	Konvektomaty



- Typ vývinu páry: Symbiotic - kombinace bojleru a nástřiku (patent)
- Počet GN / EN zařízení: 10
- Velikost GN / EN zařízení [mm]: GN 2/1
- Hloubka GN zařízení [mm]: 65
- Typ ovládání: Dotykové + knoflík
- Velikost displeje: 9"
- Řízení vlhkosti: MeteoSystem - regulace na základě přímého měření vlhkosti v komoře (patentováno)
- Pokročilé nastavení vlhkosti: Steamtuner - 5stupňový systém nastavení nasycení páry řízenou kombinací produkce bojlerem nebo nástřikem
- Delta T tepelná úprava: Ano
- Automatický předehřev: Ano
- Více úrovně vaření: Program zásuvů - řízení tepelné úpravy pro každý pokrm zvlášť
- Konstrukce dveří: Odvětrávané bezpečnostní dvojité sklo, rozebíratelné pro snadné čištění

<b>Sap kód</b>	00014905	<b>Druh připojení plynu</b>	Zemní plyn
<b>Šířka netto [mm]</b>	1120	<b>Typ vývinu páry</b>	Symbiotic - kombinace bojleru a nástřiku (patent)
<b>Hloubka netto [mm]</b>	845	<b>Počet GN / EN zařízení</b>	10
<b>Výška netto [mm]</b>	1115	<b>Velikost GN / EN zařízení [mm]</b>	GN 2/1
<b>Hmotnost netto [kg]</b>	250.00	<b>Hloubka GN zařízení [mm]</b>	65
<b>Příkon elektrický [kW]</b>	3.300	<b>Typ ovládání</b>	Dotykové + knoflík
<b>Napájení</b>	230 V / 1N - 50 Hz	<b>Velikost displeje</b>	9"
<b>Výkon plynový [kW]</b>	27.000		

# Technický list

Technický výkres



## Konvektomat STEAMBOX plynový 10x GN 2/1 automatické mytí bojler levé dveře

Model

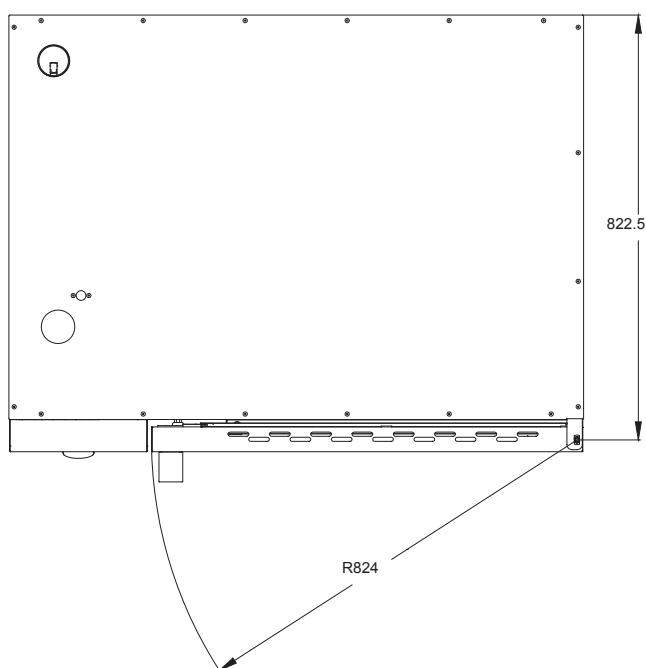
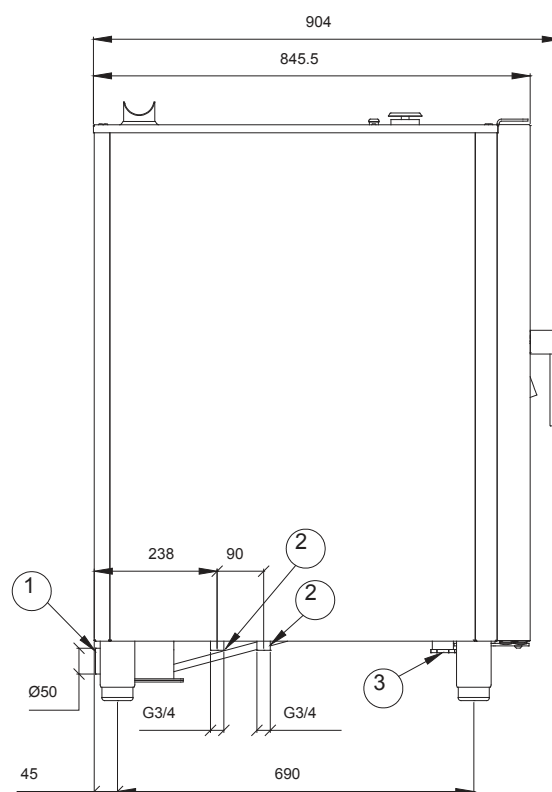
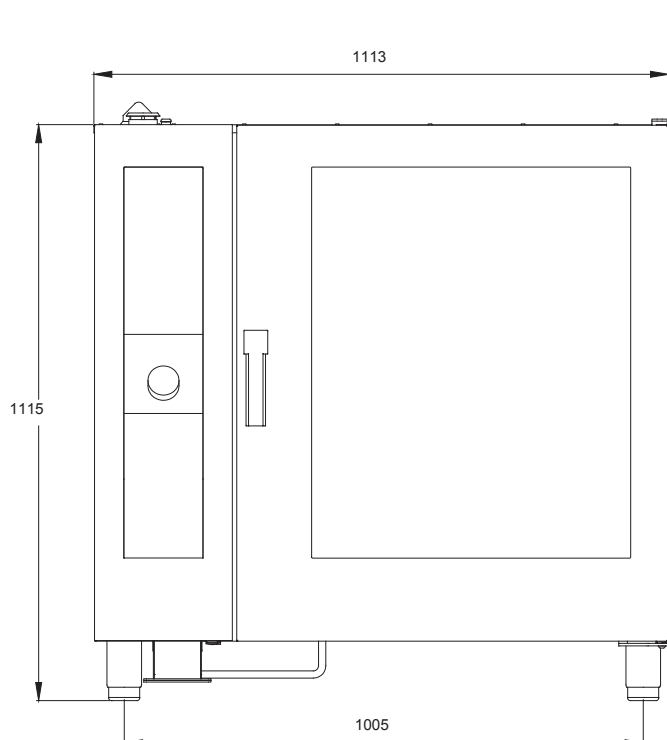
Sap kód

00014905

STBB 1021 GL

Skupina artiklů

Konvektomaty



- ① DRAIN
- ② WATER INLET
- ③ POWER SUPPLY

# Technický list

Technické parametry



## Konvektomat STEAMBOX plynový 10x GN 2/1 automatické mytí bojler levé dveře

<b>Model</b>	<b>Sap kód</b>	00014905
STBB 1021 GL	<b>Skupina artiklů</b>	Konvektomaty

**1. Sap kód:**

00014905

**2. Šířka netto [mm]:**

1120

**3. Hloubka netto [mm]:**

845

**4. Výška netto [mm]:**

1115

**5. Hmotnost netto [kg]:**

250.00

**6. Šířka brutto [mm]:**

1320

**7. Hloubka brutto [mm]:**

1130

**8. Výška brutto [mm]:**

1240

**9. Hmotnost brutto [kg]:**

260.00

**10. Typ spotřebiče:**

Kombinované zařízení

**11. Příkon elektrický [kW]:**

3.300

**12. Napájení:**

230 V / 1N - 50 Hz

**13. Výkon plynový [kW]:**

27.000

**14. Druh připojení plynu:**

Zemní plyn

**15. Materiál:**

AISI 304

**16. Vnější barva zařízení:**

Nerezové

**17. Nastavitelné nožičky:**

Ano

**18. Řízení vlhkosti:**

MeteoSystem - regulace na základě přímého měření vlhkosti v komoře (patentováno)

**19. Stohovatelnost:**

Ano

**20. Typ ovládání:**

Dotykové + knoflík

**21. Doplnující informace:**

Verze s levými dveřmi (panty vlevo, klika vpravo)

**22. Typ vývinu páry:**

Symbiotic - kombinace bojleru a nástřiku (patent)

**23. Kominánek pro odtah vlhkosti:**

Ano

**24. Funkce odloženého startu:**

Ano

**25. Velikost displeje:**

9"

**26. Delta T tepelná úprava:**

Ano

**27. Automatický předehřev:**

Ano

**28. Automatické zchlazení:**

Ano

# Technický list

Technické parametry



## Konvektomat STEAMBOX plynový 10x GN 2/1 automatické mytí bojler levé dveře

<b>Model</b>	<b>Sap kód</b>	00014905
STBB 1021 GL	<b>Skupina artiklů</b>	Konvektomaty

### 29. Funkce studeného uzení:

Ano

### 30. Sjednocené dokončení pokrmů EasyService:

Ano

### 31. Vaření přes noc:

Ano

### 32. Mycí systém:

uzavřený - efektivní využití vody a mycí chemie opakovaným přečerpáním

### 33. Typ mycího prostředku:

Tekutý mycí detergent + tekutý oplachový prostředek/ocet nebo mycí tablety

### 34. Více úroňové vaření:

Program zásuvů - řízení tepelné úpravy pro každý pokrm zvlášť

### 35. Pokročilé nastavení vlhkosti:

Steamtuner - 5stupňový systém nastavení nasycení páry řízenou kombinací produkce bojlerem nebo nástřikem

### 36. Nízkoteplotní tepelná úprava:

od 30 °C - možnost kynutí

### 37. Zastavení ventilátoru:

Okamžité při otevření dveří

### 38. Typ osvětlení:

LED osvětlení ve dveřích, po obou stranách

### 39. Materiál a tvar komory:

AISI 304, se zaoblenými rohy pro snadné čištění

### 40. Reverzibilní ventilátor:

Ano

### 41. Funkce udržovací skříně:

Ano

### 42. Sonda:

Ano

### 43. Sprcha:

Ruční navíjecí

### 44. Rozteč mezi zásuvy [mm]:

70

### 45. Funkce uzení:

Ano

### 46. Vnitřní osvětlení:

Ano

### 47. Nízkoteplotní tepelná úprava:

Ano

### 48. Počet ventilátorů:

1

### 49. Počet rychlostí ventilátoru:

6

### 50. Počet programů:

1000

### 51. USB port:

Ano, pro nahrání receptů a aktualizaci firmware

### 52. Konstrukce dveří:

Odvětrávané bezpečnostní dvojitě sklo, rozebiratelné pro snadné čištění

# Technický list

Technické parametry



## Konvektomat STEAMBOX plynový 10x GN 2/1 automatické mytí bojler levé dveře

<b>Model</b>	<b>Sap kód</b>	00014905
STBB 1021 GL	<b>Skupina artiklů</b>	Konvektomaty

### 53. Počet přednastavených programů:

100

### 54. Počet kroků receptu:

9

### 55. Minimální teplota zařízení [°C]:

30

### 56. Maximální teplota zařízení [°C]:

300

### 57. Typ ohřevu zařízení:

Kombinace páry a horkého vzduchu

### 58. HACCP:

Ano

### 59. Počet GN / EN zařízení:

10

### 60. Velikost GN / EN zařízení [mm]:

GN 2/1

### 61. Hloubka GN zařízení [mm]:

65

### 62. Funkce regenerace pokrmů:

Ano

### 63. Napojení na kulový ventil:

1/2

### 64. Průřez vodičů CU [mm<sup>2</sup>]:

0,75

- Výkon (kW): 3,3-3,7 (230 V)

### 65. Jmenovitý průměr potrubí:

DN 50

### 66. Přípojka na vodu:

3/4"